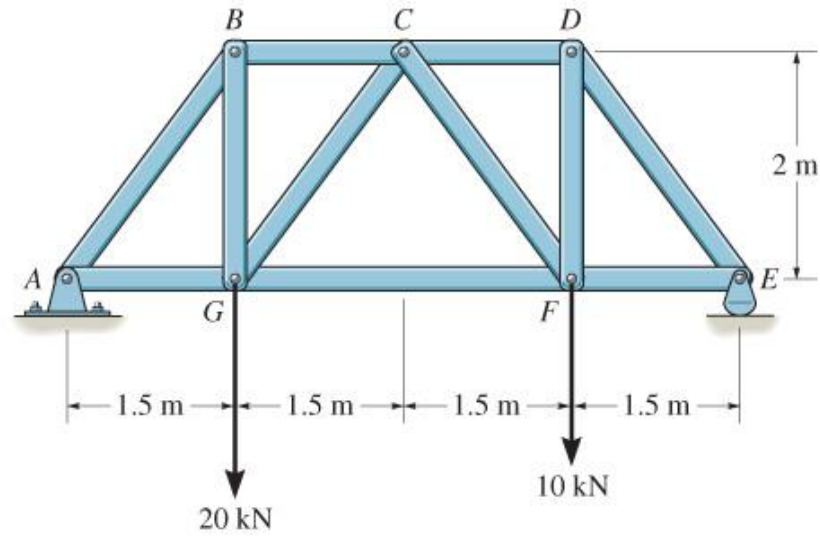


*入場通知書編號：_____

- 注意：①作答前應先檢查答案卷，測驗入場通知書編號、座位標籤、應試科目是否相符，如有不同應立即請監試人員處理。使用非本人答案卷作答者，該節不予計分。
- ②本試卷為一張單面，非選擇題共 4 大題，請參考各題配分，共 100 分。
- ③非選擇題限以藍、黑色鋼筆或原子筆於答案卷上採橫式作答，並請依標題指示之題號於各題指定作答區內作答。
- ④請勿於答案卷上書寫姓名、入場通知書編號或與答案無關之任何文字或符號。
- ⑤本項測驗僅得使用簡易型電子計算器(不具任何財務函數、工程函數、儲存程式、文數字編輯、內建程式、外接插卡、攝(錄)影音、資料傳輸、通訊或類似功能)，且不得發出聲響。應考人如有下列情事扣該節成績 10 分，如再犯者該節不予計分。1.電子計算器發出聲響，經制止仍執意續犯者。2.將不符規定之電子計算器置於桌面或使用，經制止仍執意續犯者。
- ⑥答案卷務必繳回，未繳回者該節以零分計算。

第一題：

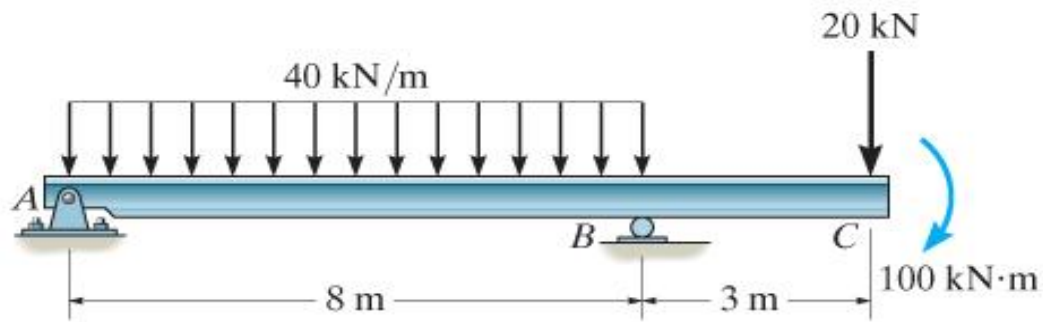
如【圖 1】所示，求下列各桁架構件的力，並標示該構件是受拉或受壓。【30 分】



【圖 1】

第二題：

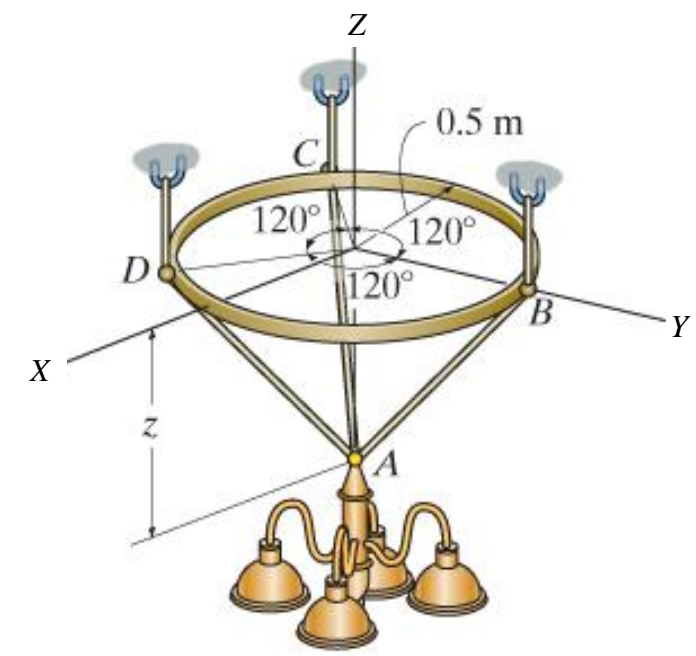
如【圖 2】所示，請畫出梁的剪力與彎矩圖。【30 分】



【圖 2】

第三題：

如【圖 3】所示，有一個質量 50 公斤的吊燈，透過 3 條可以調整長度的等長繩索吊掛在天花板上，假如圓環保持平面， $z=0.5\text{ m}$ ，求每根繩索的拉力是多少牛頓力(N)? 【20 分】



【圖 3】

第四題：

平衡的穩定性分為以下三種平衡：(a)不穩定平衡、(b)中性平衡（或稱隨遇平衡）、與(c)穩定平衡。假設位能函數 $V(q)$ ， q 是位能函數的變數。請分別以文字【6 分】、圖形【8 分】與公式【6 分】來說明上述三種穩定。